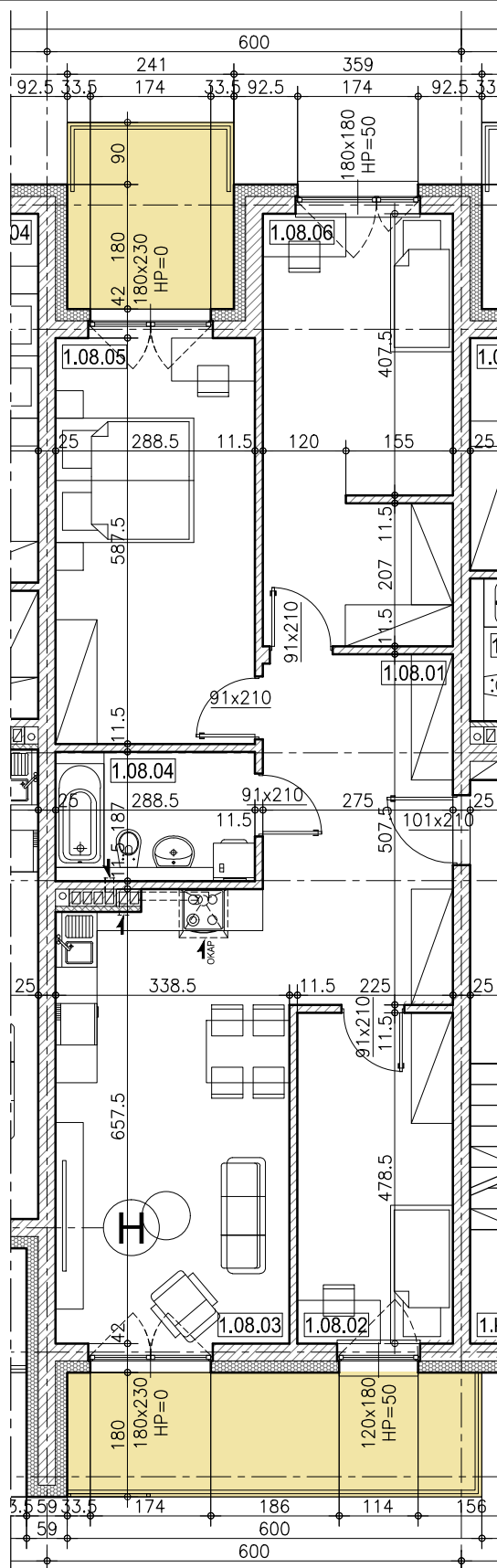


LOKALIZACJA MIESZKANIA W BUDYNKU

MIESZKANIE 1.08

II PIĘTRO
 I PIĘTRO
 PARTER



MIESZKANIE 1.08			
LP	NAZWA POMIESZCZENIA	RODZAJ POSADZKI	POWIERZCHNIA
1.08.01	PRZEDPOKÓJ	WG NAJEMCY	13.15m ²
1.08.02	POKÓJ	WG NAJEMCY	10.63m ²
1.08.03	SALON Z ANEKSEM KUCH.	WG NAJEMCY	21.65m ²
1.08.04	TOALETA	WG NAJEMCY	5.30m ²
1.08.05	POKÓJ	WG NAJEMCY	16.77m ²
1.08.06	POKÓJ Z GARDEROBĄ	WG NAJEMCY	16.83m ²
			84.32m ²
	BALKON		10.80m ²
	LOGGIA		6.51m ²

Uwagi:

1. Powierzchnię obliczono wg. PN-ISO 9836:1997, przy grubości tynku 1 cm.
2. Powierzchnię balkonów, loggi i tarasów podano jako pow. posadzki.
3. Wymiary podano w stanie surowym.